

VENTILAȚIE CU DUBLU FLUX

# DOCUMENTAȚIE TEHNICO-COMERCIALĂ



## InspirAIR® Side

SOLUȚIA CONECTATĂ ALDES  
DE VENTILAȚIE CU DUBLU FLUX  
CENTRALIZATĂ, ADAPTATĂ LA  
RITMUL VIEȚII DUMNEAVOASTRĂ

#HealthyLiving\*

\*o artă a vieții sănătoase



## CUPRINS

Prezentare . . . . .	P4
Gamă/domeniu de aplicare . . . . .	P5
Telecomenzi și AldesConnect™ . . . . .	P6
Accesorii de instalare . . . . .	P7
Caracteristici tehnice . . . . .	P8
Caracteristici ale fluxului de aer . . . . .	P9
Caracteristici acustice . . . . .	P14
Implementarea . . . . .	P18
Unitate centrală: interfața cu instalatorul a dispozitivului <b>InspirAIR® Side Premium</b> . . . . .	P19
Interfața cu instalatorul a dispozitivului <b>InspirAIR® Side Classic</b> . . . . .	P19
Funcționarea modului de confort termic . . . . .	P19



**Aldes**  
Connect



**Aldes CAD Library**  
cad.aldes.com



\* Noua platformă software de afaceri pentru proiectarea, dimensionarea și stabilirea costurilor proiectelor dumneavoastră de instalații de ventilație.

\*\* Instrumentul de calcul pentru consumul ventilatoarelor.

\*\*\* Aplicația de calcul rapid al costurilor pentru a vă stabili cotațiile cu 3 clicuri.

## InspirAIR® Side SOLUȚIA CONECTATĂ DE VENTILAȚIE CU DUBLU FLUX CENTRALIZATĂ, SPECIAL PROIECTATĂ PENTRU SPAȚII REZIDENȚIALE.

Soluție de ventilație a aerului cu dublu flux centralizată pentru case și apartamente **InspirAIR® Side** contribuie la eliminarea particulelor fine, poluanților și alergenilor din aerul care intră și la înprospătarea aerului din interior, astfel încât toată lumea să poată beneficia de un aer sănătos.

### Mai mult aer pur

Echipat cu noua soluție de filtrare exclusivă Aldes, **InspirAIR® Side** filtrează până la 95% din particulele fine PM2,5 și PM10<sup>1</sup>.

### Mai mult control

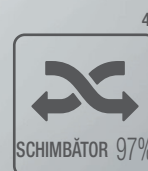
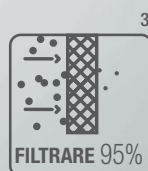
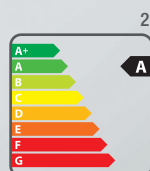
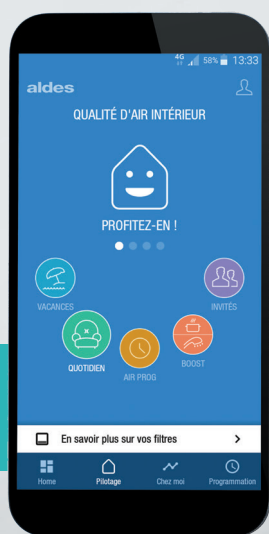
Soluție conectată la smartphone, dezvoltată în exclusivitate de Aldes, **InspirAIR® Side** vă oferă posibilitatea să monitorizați și să interveniți permanent asupra calității aerului din interior prin intermediul aplicației AldesConnect™.

### Design îmbunătățit

Cu liniile sale clare și minimaliste, calitatea finisajelor din oțel și unitatea principală în culori luminoase și calde, **InspirAIR® Side** a fost proiectat pentru a se încadra în cele mai exigente interioare.

### Mai mult confort

**InspirAIR® Side** a fost dezvoltat pentru a tempera aerul din interior, răcindu-l vara și preîncălzindu-l iarna<sup>2</sup>, eliminând totodată poluarea fonică externă.



<sup>1</sup> **InspirAIR® Side** echipat cu filtru antibacterian

<sup>2</sup> Clasă obținută conform regulamentului Labelling 1254/2014 în modul „local demand control”

<sup>3</sup> 95% din particulele fine PM2,5 și PM10

<sup>4</sup> Schimbător de înaltă eficacitate cu recuperare de energie: până la 97%



InspirAIR® Side Classic



InspirAIR® Side Premium

STANDARDE ȘI REGLEMENTĂRI



• Certificat Passivhaus



• Certificare NF auto pentru InspirAIR® Side SC240 și SC370

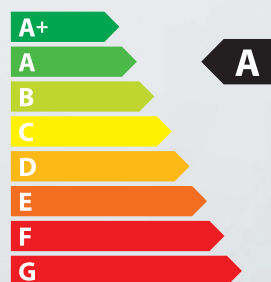


• Certificat PEB



• Testat TÜV

Referință SAP - PCDB



## COMPONENȚA KITURILOR

### DOMENIUL DE APLICARE

- Soluție de ventilație a aerului centralizată, conectată, cu recuperare de căldură pentru locuințe colective tratate individual și case individuale.
- Permite reînnoirea aerului din interior și filtrarea aerului proaspăt care intră.

### DESCRIERE

- 3 versiuni: Classic, Classic Modbus sau Premium.
- 2 configurații: spre dreapta sau spre stânga.
- 2 tipuri de montaj: orizontal pe plafon sau vertical pe perete.
- Disponibil cu 3 tipuri de reglare:
  - viteză constantă,
  - debit constant (autoajustabil),
  - presiune constantă\*.
- 4 viteze: Vacanță, Zilnic, Bucătărie și Oaspeți.
- Conectivitate:
  - 0 - 10 V pentru senzorul de calitate a aerului din interior (CO<sub>2</sub>),
  - Modbus pentru integrare în automatizarea locuinței\*,
  - IBus Aldes (pentru BCA Bus, Bahia Curve Bus, etc...),
  - aplicație AldesConnect® pentru smartphone\*\*.
- Comandă instalator (vezi pagina 11) :
  - tastatură clasică (**InspirAIR® Side Classic** și Modbus),
  - unitate centrală (**InspirAIR® Side Premium**).
- Comandă utilizator (accesoriu, nu este inclus):
  - telecomandă cu fir cu 2 viteze (buton),
  - telecomandă cu fir cu 3 viteze,
  - telecomandă multifuncțională cu fir cu 4 viteze,
  - aplicație AldesConnect® pentru smartphone\*\*.
- Filtrare:
  - la extragere: 1 filtru de praf (standard),
  - pentru aerul proaspăt: 1 filtru de polen (**InspirAIR® Side Classic** și Modbus), 1 filtru de particule fine (**InspirAIR® Side Premium**), 1 filtru de bacterii ca accesoriu (se recomandă să fie cuplat la un filtru de polen pentru o durată de viață mai bună).
  - 1 filtru de particule fine + COV (cărbune activ), ca accesoriu
  - Menținerea filtrării aerului proaspăt în modul bypass.
- Bypass standard 100%.
- Schimbător de căldură de înaltă eficiență și motorizare cu un consum redus.
- Racordare aerulică: 4 racorduri D160 mm.
- Instalare în spațiu încălzit.
- Protecție împotriva înghețului asigurată de debite în dezechilibru (standard) sau prin preîncălzirea aerului folosind bateria de preîncălzire BCA Bus (accesoriu).
- Proiectat și fabricat în Franța.
- Garanție 2 ani.

\* Standard doar pentru versiunile Classic Modbus și Premium  
 \*\* Standard doar pentru versiunea Premium






Denumire	InspirAIR® Side Classic	InspirAIR® Side Classic Modbus	InspirAIR® Side Premium
Coduri SC150	11023453/ 11023454	11023457/ 11023458	11023455/ 11023456
Coduri SC240	11023310/ 11023311	11023446/ 11023447	11023312/ 11023313
Coduri SC370	11023314/ 11023315	11023448/ 11023449	11023316/ 11023317
<b>InspirAIR® Side</b>	1	1	1
Fixare	1 kit de fixare	1 kit de fixare	1 consolă + kit de fixare
Racord D160	0***	0***	4
Tastatură de comandă (integrată în grup)	1 (vezi descrierea)	1 (vezi descrierea)	1 (vezi descrierea)
Sifon	1	1	1
Filtru de praf	1	1	1
Filtru de polen	1	1	0***
Filtru de particule fine	0***	0***	1
Modem pentru aplicația AldesConnect®	0***	0***	1

\*\*\* Componentă care poate fi achiziționată separat (vezi accesoriile la pagina 7)

## GAMA

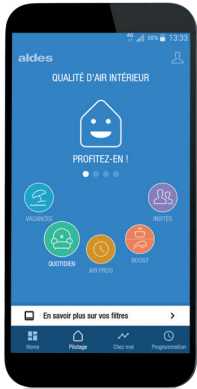
Denumire	Coduri
<b>InspirAIR® Side 150 Classic Dreapta</b>	11023453
<b>InspirAIR® Side 150 Classic Stânga</b>	11023454
<b>InspirAIR® Side 150 Classic Modbus Dreapta</b>	11023457
<b>InspirAIR® Side 150 Classic Modbus Stânga</b>	11023458
<b>InspirAIR® Side 150 Premium Dreapta</b>	11023455
<b>InspirAIR® Side 150 Premium Stânga</b>	11023456
<b>InspirAIR® Side 240 Classic Dreapta</b>	11023310
<b>InspirAIR® Side 240 Classic Stânga</b>	11023311
<b>InspirAIR® Side 240 Premium Dreapta</b>	11023312
<b>InspirAIR® Side 240 Premium Stânga</b>	11023313
<b>InspirAIR® Side 240 Classic Modbus Dreapta</b>	11023446
<b>InspirAIR® Side 240 Classic Modbus Stânga</b>	11023447
<b>InspirAIR® Side 370 Classic Dreapta</b>	11023314
<b>InspirAIR® Side 370 Classic Stânga</b>	11023315
<b>InspirAIR® Side 370 Premium Dreapta</b>	11023316
<b>InspirAIR® Side 370 Premium Stânga</b>	11023317
<b>InspirAIR® Side 370 Classic Modbus Dreapta</b>	11023448
<b>InspirAIR® Side 370 Classic Modbus Stânga</b>	11023449

### PERFORMANȚA SOLUȚIEI DE FILTRARE\* EXCLUSIVĂ ALDES

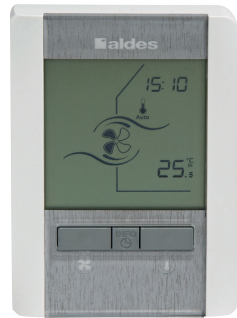
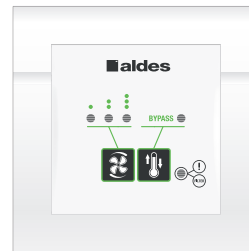
	 Polen > 10 μm	 Particule fine 10 μm	 Particule fine 2,5 μm	 Bacterii 1 μm	 Compus organic volatil
FILTRU DE POLEN	65%	-	-	-	
FILTRU DE PARTICULE FINE	-	85%	65%	60%	
FILTRU DE BACTERII	-	95%	95%	90%	
FILTRU DE BACTERII	-	85%	65%	60%	Contribuie la eliminarea gazului și a COV în aerul exterior

\* Conform ISO 16890

## COMENZILE ȘI ALDES CONNECT™



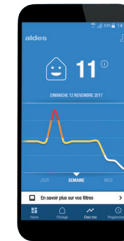
Aplicația AldesConnect®

Telecomandă multifuncțională  
cu fir, 4 vitezeTelecomandă  
cu fir, 3 vitezeTelecomandă  
cu fir, 2 viteze

## DESCRIERE

## AldesConnect®

- Aplicație mobilă Aldes pentru smartphone cu Android și iOS
- Controlați și acționați asupra calității aerului din interior, adaptați ventilarea aerului, monitorizați modificările calității aerului din interior și primiți informații (notificări privind filtrele și sfaturi personalizate).
- Funcționează cu versiunile Classic, cu adăugarea AldesConnect® Box.



## Telecomandă multifuncțională cu fir, 4 viteze

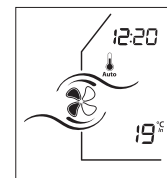
- Afișaj LCD cu lumină de fundal albă (60 x 60 mm),
- 3 butoane de comandă,
- 1 ecran de start și 1 ecran de informații,
- 4 viteze: Vacanță, Zilnic, Bucătărie, Oaspeți,
- Comandă utilizator și instalator.

## Telecomandă cu fir, 3 viteze

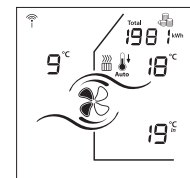
- Telecomandă încorporată,
- Compatibilă cu un suport electric standard, 1 stație,
- 2 butoane de comandă și 5 LED-uri,
- 3 viteze: Zilnic, Bucătărie, Oaspeți,
- Material: ABS alb,
- Comandă utilizator și instalator.

## Telecomandă cu fir, 2 viteze

- Buton cu fir încadrat,
- Compatibilă cu un suport electric standard, 1 stație,
- Material: ABS alb,
- 2 viteze: Zilnic, Bucătărie,
- Comandă utilizator.



Ecran de start



Ecran de informare

## Prioritate pentru comenzile externe

- Dacă aparatul **InspirAIR® Side** este controlat de o comandă externă (Modbus sau conexiune 0-10 V), aceasta va avea prioritate față de telecomanda locală.

## Utilizarea mai multor comenzi în paralel, inclusiv a aplicației AldesConnect™

- Dacă aparatul **InspirAIR® Side** este conectat la mai multe telecomenzi din locuință, ultima setare solicitată va fi luată în considerare.
- Nu este recomandat să folosiți simultan aplicația **AldesConnect™** și telecomanda multifuncțională cu 4 viteze pentru planificări orare.
- Alegeți una dintre cele două pentru a înregistra planificarea orară, evitând astfel conflictele.

## GAMA

Denumire	Cod
Telecomandă cu 2 viteze - buton	11026011
Telecomandă cu fir, 3 viteze	11023065
Telecomandă cu fir, 4 viteze	11023334
AldesConnect™ Box	11023386

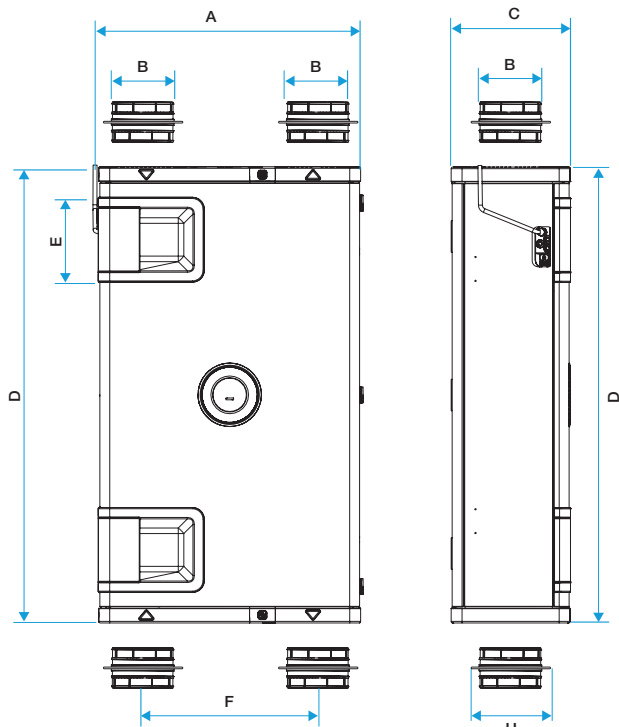
ACCESORII

Produs	Denumire	Cod gamă			Caracteristici
		150	240	370	
	Trapă de finisaj „oarbă”	11023321			Trapă de finisaj din metal și cadrul acesteia pentru a ascunde produsul montat în plafon fals sau vertical
	Casetă de distribuție	-	11023323	11023327	Casete de distribuție 2 în 1 (suflare/retur) monobloc pentru tubulatură Optiflex
	Manșon	-	300 mm: 110233324	300 mm: 11023328	Înveliș metalic estetic care se instalează pe partea superioară sau inferioară a produsului pentru integrarea discretă a rețelei de conducte.
			500 mm: 11023398	500 mm: 11023399	
			Finisaj: 11023426	Finisaj: 11023427	
	Consolă de montaj	11023322			Standard pentru versiunea Premium
	Apărătoare de trecere prin plafon	-	21023338	21023339	Permite poziționarea manșoanelor aeraulice prin plafon, fără să afecteze permeabilitatea clădirii sau a rețelei
	Racord D160 cu garnituri Calogaine	Inclus	11023209		Racord D160 (plastic sau galvanizat)
	Racord D160 galvanizat cu pin la garnitură	-	11098163		
	Filtru de praf	11023469	11023325	11023329	<p>Filtrare:</p> <ul style="list-style-type: none"> <li>la extragere: 1 filtru de praf (standard),</li> <li>pentru aer proaspăt: 1 filtru de polen (InspirAIR® Side SC Classic și Modbus) , 1 filtru de particule fine (InspirAIR® Side SC Premium),</li> </ul> <p>Accesorii:</p> <ul style="list-style-type: none"> <li>1 filtru de bacterii (se recomandă să fie cuplat la un filtru de polen pentru o durată de viață mai bună).</li> <li>1 filtru de particule fine + COV (cărbune activ)</li> </ul>
	Filtru de polen	11023459	11023340	11023341	
	Filtru de particule fine	11023460	11023326	11023330	
	Filtru de bacterii	11023461	11023331	11023332	
	Filtru COV	11023462	11023438	11023439	
	Sondă CO <sub>2</sub>	11017090			Permite controlul nivelului de CO <sub>2</sub> în locuință.
	Alimentare 230 V/24 V	11017180			Alimentarea senzorului CO <sub>2</sub>
	BCA Bus	11023225			Baterie de preîncălzire BCA Bus.
	Bouche Bahia Curve*	-	11015490*		Orificiu de extragere din bucătărie higroreglabil.

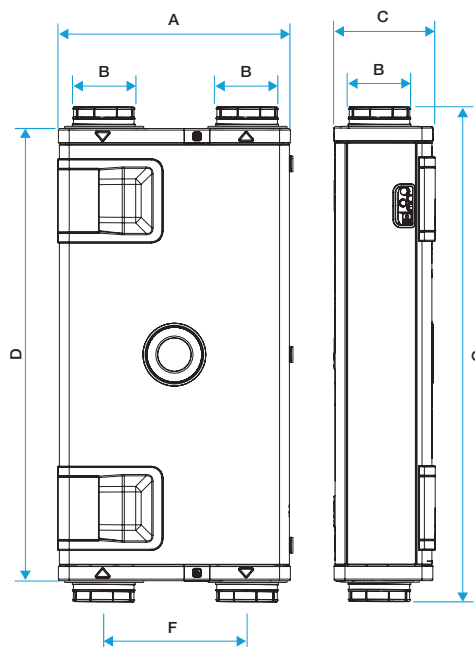
\* Doar pentru versiunile Classic Modbus și Premium

## ANCOMBRAMENT ȘI GREUTATE

### • InspirAIR® Side Premium/Classic 240 & 370



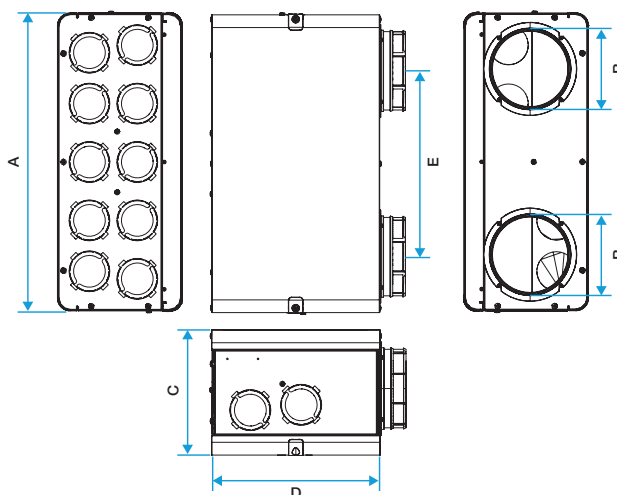
### • InspirAIR® Side Premium/Classic 150



	A	B	C	D	E	F	G	Greutate
InspirAIR® Side 150	600	Ø 160	200	1070	215	420	1150	27 kg
InspirAIR® Side 240	600	Ø 160	250	1150	215	365	-	30 kg
InspirAIR® Side 370	670	Ø 160	300	1150	215	420	-	34 kg

### • Casetă de distribuție

	A	B	C	D	E
InspirAIR® Side 240	600	Ø 160	250	330	365
InspirAIR® Side 370	670	Ø 160	300	330	420



## CARACTERISTICI ELECTRICE

- Alimentare: 230V - 50 Hz monofazic.
- Clasificare: IPX2, clasa I.

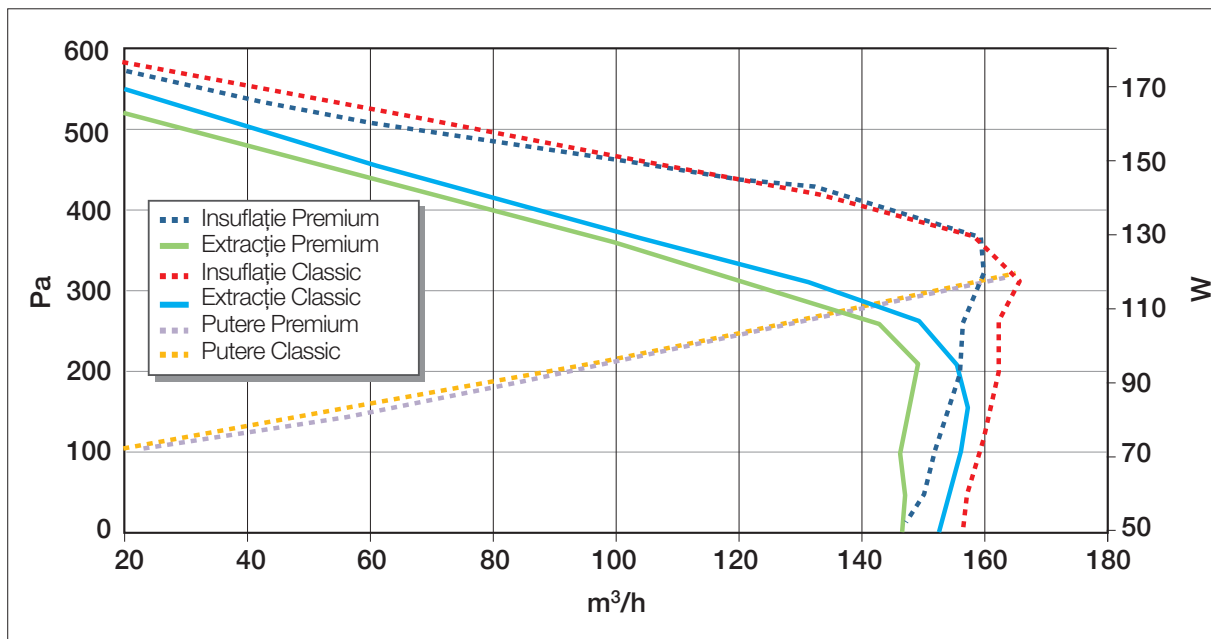
	Intensitate max.	Putere max.
InspirAIR® Side 150	1,2 A	135 W
InspirAIR® Side 240	1,75 A	183 W
InspirAIR® Side 370	2 A	234 W

CARACTERISTICI AERULICE

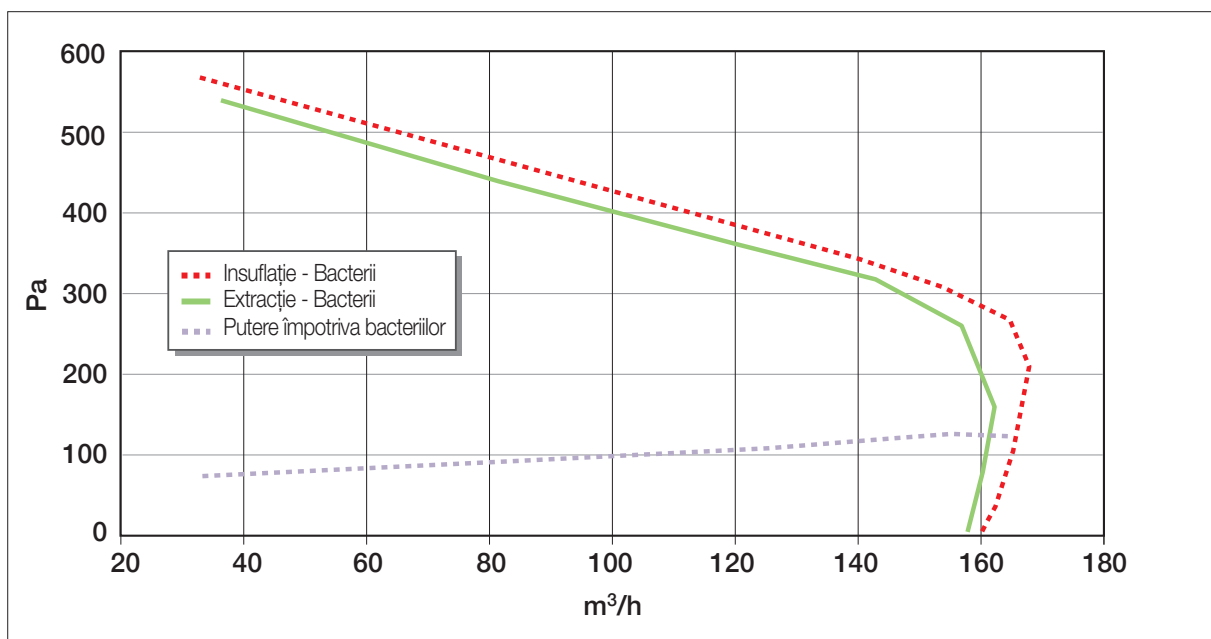
CURBE ÎNFĂȘURĂTOARE (DEBIT/PRESIUNE/PUTERE)

InspirAIR® Side 150

- Cu filtru de polen (Classic) sau filtru de particule fine (Premium) sau filtru COV (accesoriu)



- Cu filtru de bacterii (accesoriu)

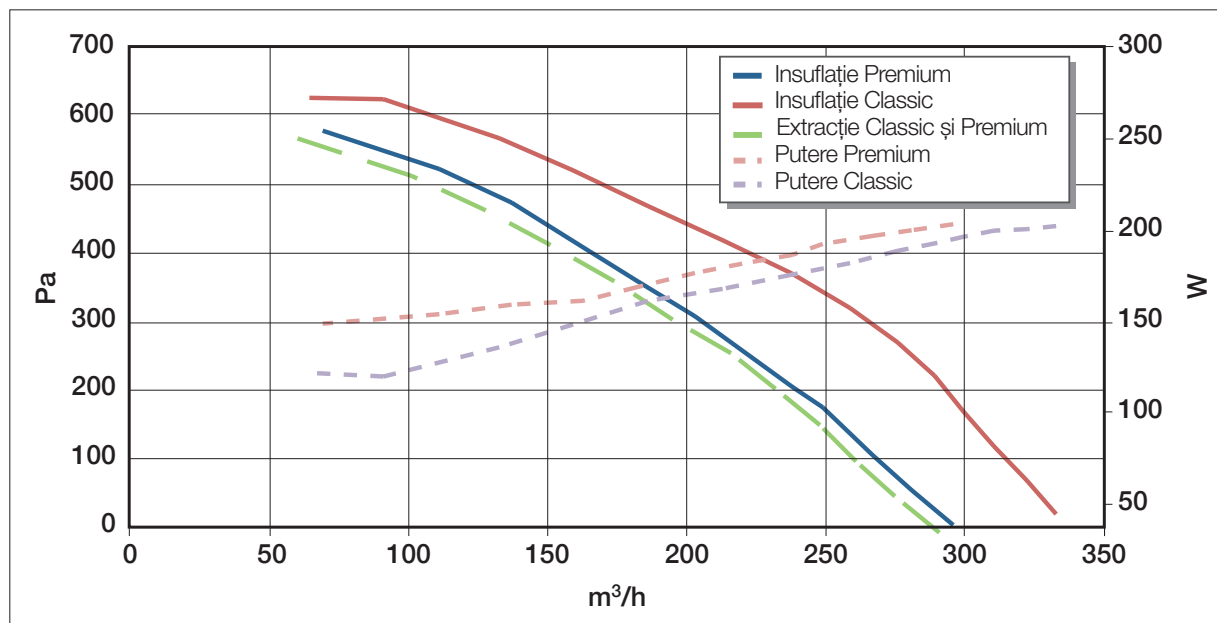


## CARACTERISTICI AERULICE

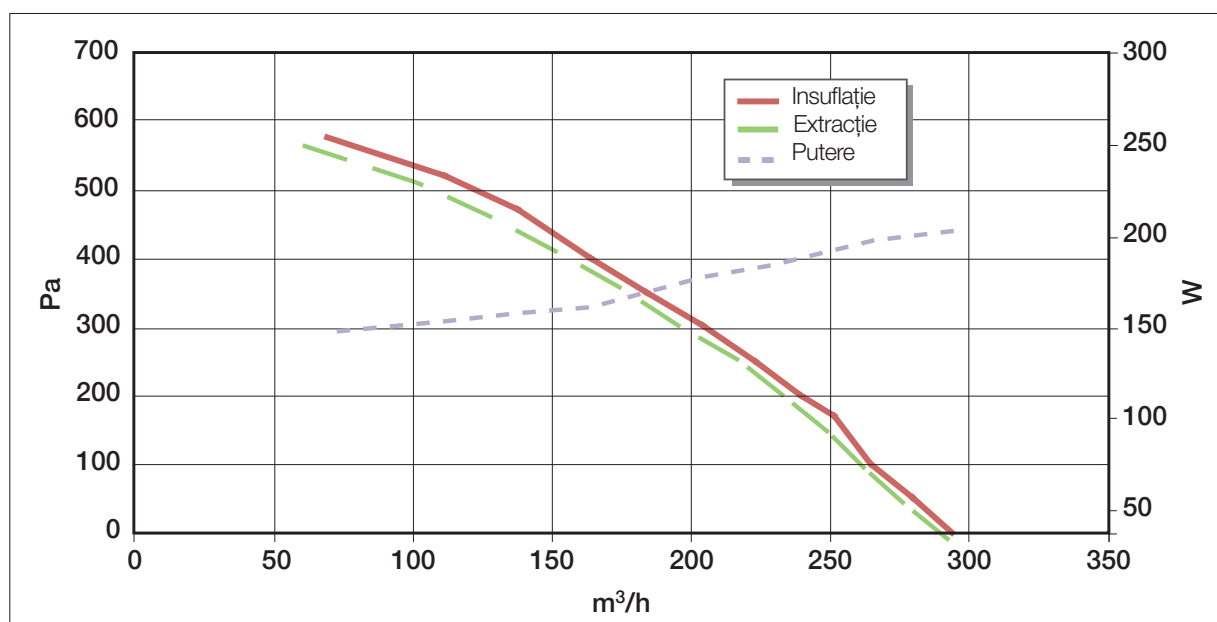
## CURBE ÎNFĂȘURĂTOARE (DEBIT/PRESIUNE/PUTERE)

InspirAIR® Side 240

- Cu filtru de polen (Classic) sau filtru de particule fine (Premium) sau filtru COV (accesoriu)



- Cu filtru de polen și filtru de bacterii (accesoriu)

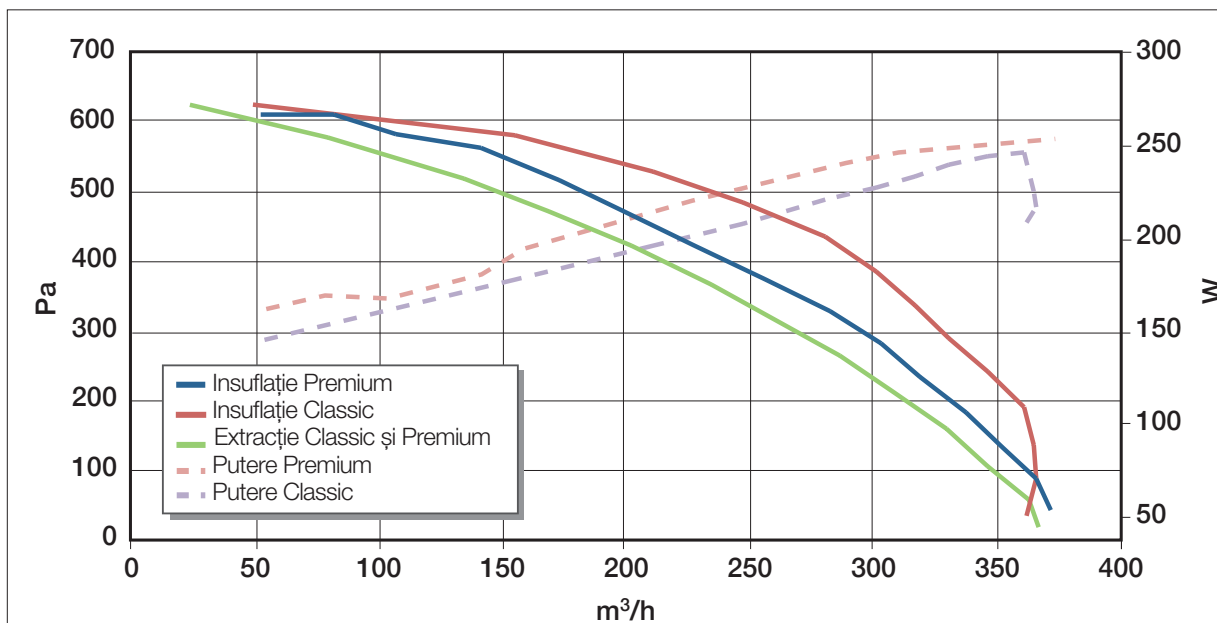


CARACTERISTICI AERULICE

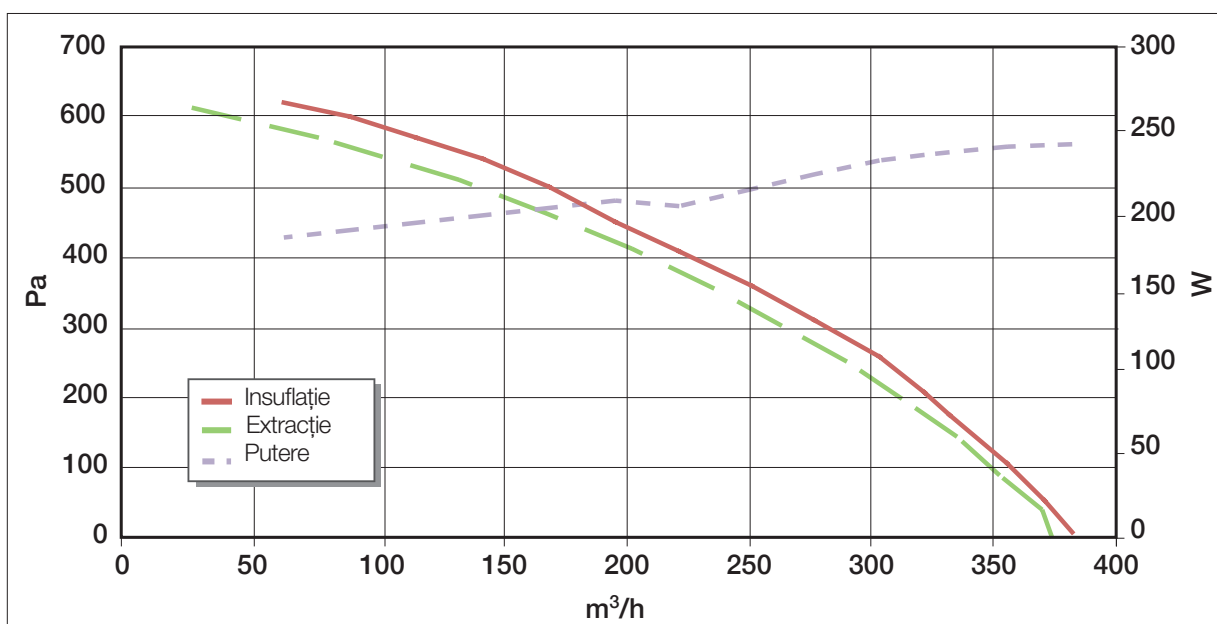
CURBE PLIC (DEBIT/PRESIUNE/PUTERE)

InspirAIR® Side 370

- Cu filtru de polen (Classic) sau filtru de particule fine (Premium) sau filtru COV (accesoriu)



- Cu filtru de polen și filtru de bacterii (accesoriu)

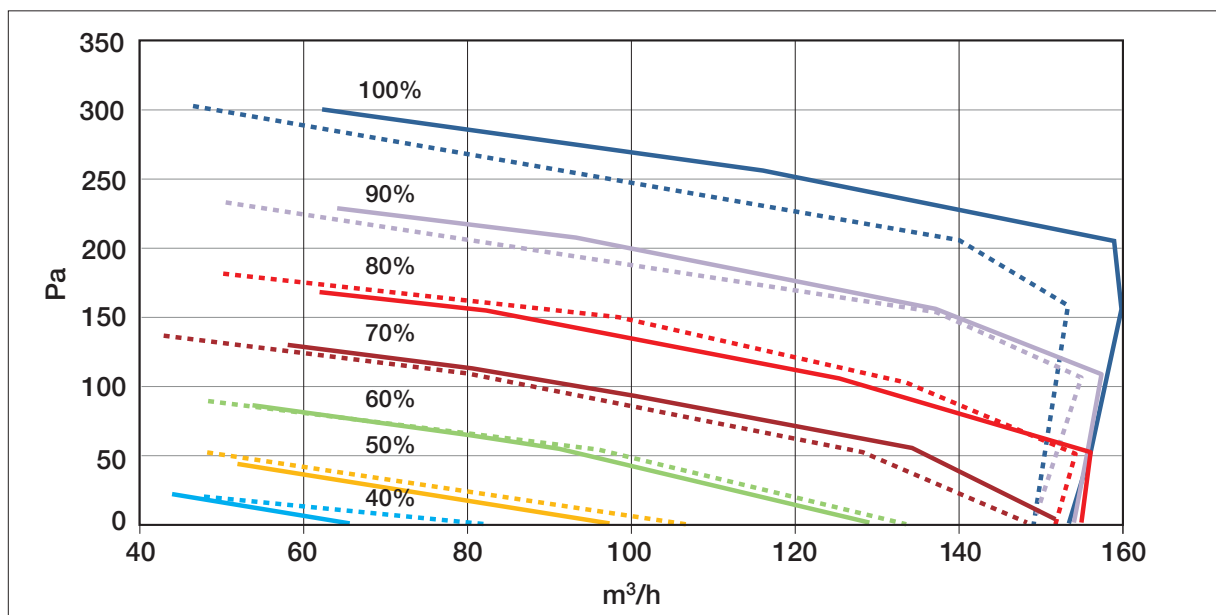


## CARACTERISTICI AERULICE

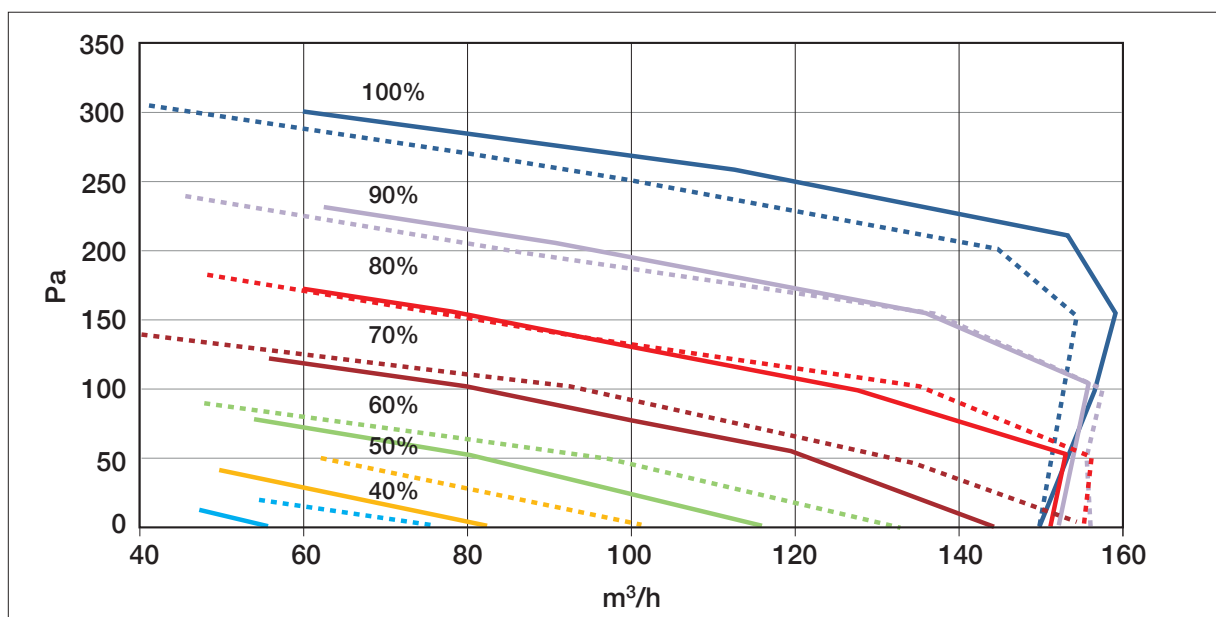
### VITEZĂ CONSTANTĂ (DEBIT/PRESIUNE)

InspirAIR® Side 150

- Cu filtru de polen (Classic)



- Cu filtru de particule fine (Premium)

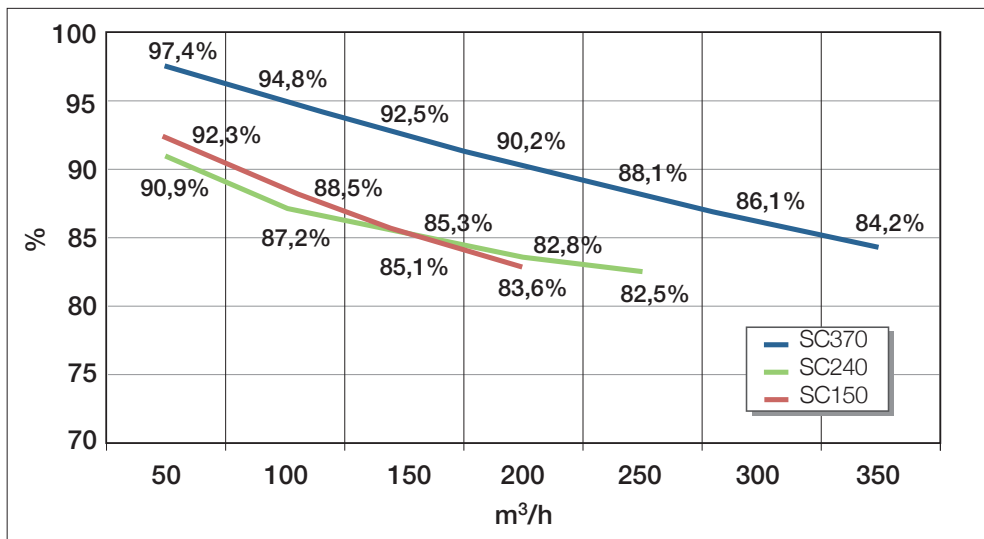


— Insuflație - 100%	— Insuflație - 80%	— Insuflație - 60%	— Insuflație - 40%
- - - Extracție - 100%	- - - Extracție - 80%	- - - Extracție - 60%	- - - Extracție - 40%
— Insuflație - 90%	— Insuflație - 70%	— Insuflație - 50%	
- - - Extracție - 90%	- - - Extracție - 70%	- - - Extracție - 50%	

EFICACITATE TERMICĂ

- Schimbător individual conform EN308  
Datele producătorului privind aerul extras

- Condiții de testare:  
- Aer exterior = aer uscat la 5 °C, Hr < 20%.  
- Aer interior = aer uscat la 25 °C, Hr < 20%.



- Schimbător individual conform EN 13141-7

	Debit (m³/h) / Presiune (Pa) / Eficacitate (%)		
<b>InspirAIR® Side 150</b>	60	50	92,6
	108	50	90,2
	150	100	89,5
<b>InspirAIR® Side 240</b>	80	50	94,5
	180	50	89,7
	240	100	88,5
<b>InspirAIR® Side 370</b>	68	50	94
	220	50	89
	310	100	88,5

- Schimbător individual conform EN308

	Debit (m³/h) / Presiune (Pa) / Eficacitate (%)		
<b>InspirAIR® Side 150</b>	70	65	84
	120	80	83
	150	100	81

EFICACITATE TERMICĂ PASSIVEHAUS



	Domeniul de aplicare	Eficacitate
<b>InspirAIR® Side 150</b>	80 - 120 m³/h	în curs
<b>InspirAIR® Side 240</b>	123 - 187 m³/h	86%
<b>InspirAIR® Side 370</b>	100 - 242 m³/h	87%

EFICACITATE TERMICĂ PEB (conform EN308)



	Debit (m³/h) / Presiune (Pa) / Eficacitate (%)		
<b>InspirAIR® Side 150</b>	70	65	în curs
	120	80	în curs
	150	100	în curs
<b>InspirAIR® Side 240</b>	123	100	83
	262	100	77
<b>InspirAIR® Side 370</b>	120	100	86
	251	100	83
	310	100	81

## CARACTERISTICI ACUSTICE

- Produs individual (conform NF EN ISO 3741 02-2012 și NF EN ISO 5135 07-1999)

## InspirAIR® Side 150

Regim	Debit Qv	Presiune $\Delta P_{st}$	Putere absorbită	Curent absorbit	Zgomot radiat produse	Zgomot în tubulatură Lw dB(A)	
%	m <sup>3</sup> /h	Pa	W	A	Lw dB(A)	Aer evacuat	Aer forțat
30	40	7	10,3	0,09	< 30,8	< 37,3	< 43,3
40	60	15	14,8	0,12	< 34,7	< 40,4	< 49,5
50	75	25	19,3	0,15	< 38,2	45,2	53,3
60	90	35	25,6	0,2	< 41,8	47,8	56,7
70	105	50	33,9	0,26	< 45	51	59,8
80	120	65	43,6	0,33	48,4	53,5	62,5
90	135	80	56,5	0,42	51,6	56,1	64,8
100	150	100	73,2	0,54	52,3	58,3	66,8

## InspirAIR® Side 240

Debit Qv	Presiune $\Delta P_{st}$	Zgomot în tubulatură Lw dB(A)	
m <sup>3</sup> /h	Pa	Aer evacuat	Aer forțat
60	60	42,8	56,2
90	70	44,1	57,7

## InspirAIR® Side 370

Debit Qv	Presiune $\Delta P_{st}$	Zgomot în tubulatură Lw dB(A)	
m <sup>3</sup> /h	Pa	Aer evacuat	Aer forțat
90	70	44,6	56,9
120	80	46,9	60
165	100	50	63,9
180	110	51,2	64,8
195	115	51,9	65,8
240	150	54,8	68,7
300	200	58	71,2

- Cu o casetă de distribuție InspirAIR® Side (test efectuat cu 1 m manta izofonică între casetă și produs)

## InspirAIR® Side 240

Debit Qv	Presiune $\Delta P_{st}$	Zgomot radiat produse
m <sup>3</sup> /h	Pa	Lw dB(A)
120	80	46,0
165	100	51,1
170	50	49,5
195	120	53,2

Debit Qv	Presiune $\Delta P_{st}$	Zgomot în tubulatură Lw dB(A)	
m <sup>3</sup> /h	Pa	Aer evacuat	Aer forțat
90	70	35,3	31,8
135	85	34,7	26,6
165	100	37,4	29,8

## InspirAIR® Side 370

Debit Qv	Presiune $\Delta P_{st}$	Zgomot radiat produse
m <sup>3</sup> /h	Pa	Lw dB(A)
120	80	46,5
195	115	52,6

Debit Qv	Presiune $\Delta P_{st}$	Zgomot în tubulatură Lw dB(A)	
m <sup>3</sup> /h	Pa	Aer evacuat	Aer forțat
90	70	30,8	29,4
180	110	35,3	30,8
240	150	39	34,6

CARACTERISTICI ACUSTICE

InspirAIR® Side 150

• Nivel de zgomot, aer forțat

Nivel de putere sonoră Lw (dB) măsurat la nivelul racordului de aer forțat conform ISO 3741

Regim	Debit Qv	Presiune Δ P st	125 Hz	250 Hz	500 Hz	1000 Hz	2000 Hz	4000 Hz	8000 Hz
%	m³/h	Pa							
30	40	7	< 56,5	45,5	40	36,2	< 24	< 16,5	< 18,9
40	60	15	< 61	52,5	46	43,7	32,8	< 23,3	< 19,5
50	75	25	64,9	56,4	49,2	47,4	36,9	< 28,4	< 21,2
60	90	35	68,5	59,8	52,4	51,0	41,2	33,9	< 25,3
70	105	50	71,7	62,5	55,4	54,0	44,7	38,0	29,7
80	120	65	74,5	65,5	57,8	56,6	48,0	41,8	34,1
90	135	80	77,0	68,0	59,9	58,6	50,7	44,5	37,5
100	150	100	79,5	69,8	61,7	60,0	52,9	46,7	40,2

• Nivel de zgomot, aer evacuat

Nivel de putere sonoră Lw (dB) măsurat la nivelul racordului de aer forțat conform ISO 3741

Regim	Debit Qv	Presiune Δ P st	125 Hz	250 Hz	500 Hz	1000 Hz	2000 Hz	4000 Hz	8000 Hz
%	m³/h	Pa							
30	40	7	< 54,5	< 37,4	27,8	< 16,8	< 12,6	< 15,2	< 19,2
40	60	15	< 56,7	< 41,5	30,9	< 21,6	< 14,0	< 15,6	< 19,2
50	75	25	60,9	47,4	35,0	< 25,7	< 15,5	< 15,9	< 19,2
60	90	35	63,1	50,9	37,7	28,4	< 17,5	< 16,3	< 19,2
70	105	50	66,3	54,2	40,6	30,6	< 19,6	< 17,6	< 19,2
80	120	65	69,1	56,4	43,1	32,8	< 22,1	< 19,2	< 19,3
90	135	80	71,9	59,1	45,6	34,4	< 24,4	< 20,8	< 19,5
100	150	100	73,9	61,4	47,4	36,1	< 26,6	< 22,4	< 19,3

• Nivel de zgomot, emisiile aparatului

Nivel de putere sonoră Lw (dB), emisiile aparatului conform ISO 3741

Regim	Debit Qv	Presiune Δ P st	125 Hz	250 Hz	500 Hz	1000 Hz	2000 Hz	4000 Hz	8000 Hz
%	m³/h	Pa							
30	40	7	41,4	29,6	30,7	< 22,8	< 16,7	< 15,5	< 21,1
40	60	15	44,1	35,3	33,1	29,5	< 22,0	< 16,9	< 21,0
50	75	25	47,7	39,9	35,1	33,6	26,4	< 19,9	< 21,2
60	90	35	50,8	44,4	38,0	37,0	30,4	< 24,2	< 21,8
70	105	50	54,0	47,3	42,8	39,8	33,9	< 28,3	< 23,2
80	120	65	56,8	49,9	48,0	42,4	37,1	31,8	< 25,5
90	135	80	58,7	52,0	52,2	44,3	39,7	34,4	28,6
100	150	100	60,2	54,0	50,9	45,9	42,2	36,5	31,4

## CARACTERISTICI ACUSTICE

## InspirAIR® Side 240

## • Nivel de zgomot, aer forțat

Nivel de putere sonoră  $L_w$  (dB) măsurat la nivelul racordului de aer forțat conform ISO 3741

Debit $Q_v$	Presiune $\Delta P_{st}$	125 Hz	250 Hz	500 Hz	1000 Hz	2000 Hz	4000 Hz	8000 Hz
$m^3/h$	Pa							
60	60	69,4	58,6	53,2	48,2	37,6	< 28,7	< 21,5
90	70	69,9	59,6	55,4	51,2	41,2	31,4	< 23,5

## • Nivel de zgomot, aer evacuat

Nivel de putere sonoră  $L_w$  (dB) măsurat la nivelul racordului de aer extras conform ISO 3741

Debit $Q_v$	Presiune $\Delta P_{st}$	125 Hz	250 Hz	500 Hz	1000 Hz	2000 Hz	4000 Hz	8000 Hz
$m^3/h$	Pa							
60	60	59,0	40,2	34,7	28,2	< 18,4	< 16,6	< 19,5
90	70	60,4	42,4	36,8	30,9	< 20,7	< 17,4	< 19,9

CARACTERISTICI ACUSTICE

InspirAIR® Side 370

• Nivel de zgomot, aer forțat

Nivel de putere sonoră Lw (dB) măsurat la nivelul racordului de aer forțat conform ISO 3741

Debit Qv	Presiune Δ P st	125 Hz	250 Hz	500 Hz	1000 Hz	2000 Hz	4000 Hz	8000 Hz
m³/h	Pa							
90	70	67,8	59,4	55,4	50,1	41	28,4	< 21,7
120	80	70,2	62	58,4	54,2	45,1	32,8	< 25,2
165	100	74	64,5	62,5	58,8	49,8	38	30,2
180	110	75,3	65,2	63,4	59,8	50,8	39,6	32
195	115	76,3	65,9	64,3	60,6	51,9	41	33,6
240	150	79,7	68,9	66,7	63,5	55,8	46,2	40
300	200	81,6	71,4	68,4	66,3	59,4	50,5	45,5

• Nivel de zgomot, aer evacuat

Nivel de putere sonoră Lw (dB) măsurat la nivelul racordului de aer extras conform ISO 3741

Debit Qv	Presiune Δ P st	125 Hz	250 Hz	500 Hz	1000 Hz	2000 Hz	4000 Hz	8000 Hz
m³/h	Pa							
90	70	60,8	40,6	38,4	31,7	< 19,8	< 15,7	< 19,4
120	80	63,0	42,8	40,1	38,4	< 23,2	< 16,2	< 19,3
165	100	66,1	46,4	43,3	38,3	< 27,3	< 17,4	< 19,5
180	110	67,3	47,3	44,9	39,6	< 28,8	< 18,4	< 19,5
195	115	68,1	47,7	45,4	40,2	< 29,4	< 18,7	< 19,6
240	150	70,6	51,3	48,5	42,9	33,6	22,3	< 20,6
300	200	73,6	55,4	51,1	45,5	37,4	< 26,5	< 22,9

## IMPLEMENTARE

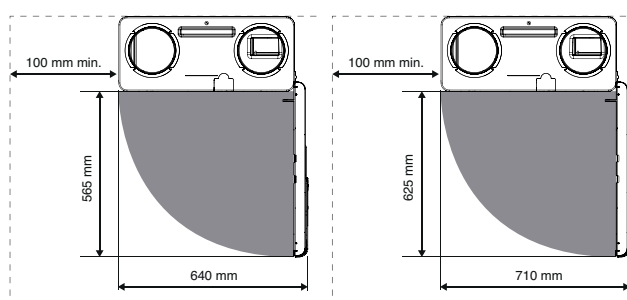
- Produs fixat vertical pe un perete sau orizontal pe tavan, montajul plat pe sol este interzis.
- Consolă de fixare furnizată cu versiunea **InspirAIR® Side Premium**.
- leșiri pentru condens care se racordează la rețeaua PVC D32.

- Racorduri D160.
- Produsul trebuie instalat într-o încăpere izolată, ferită de îngheț. Pentru a asigura performanța optimă a produsului, Aldes vă recomandă instalarea lui într-un spațiu încălzit.

**SPATIU CARE TREBUIE PREVĂZUT PENTRU ACCES LA SCHIMBĂTOR**

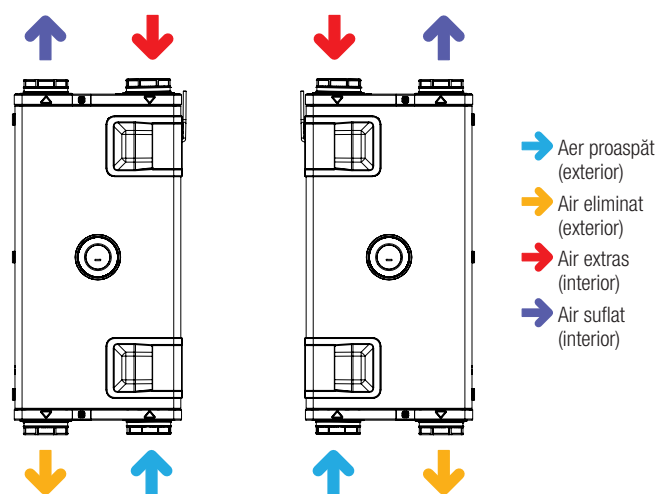
**InspirAIR® Side 150 & 240**

**InspirAIR® Side 370**



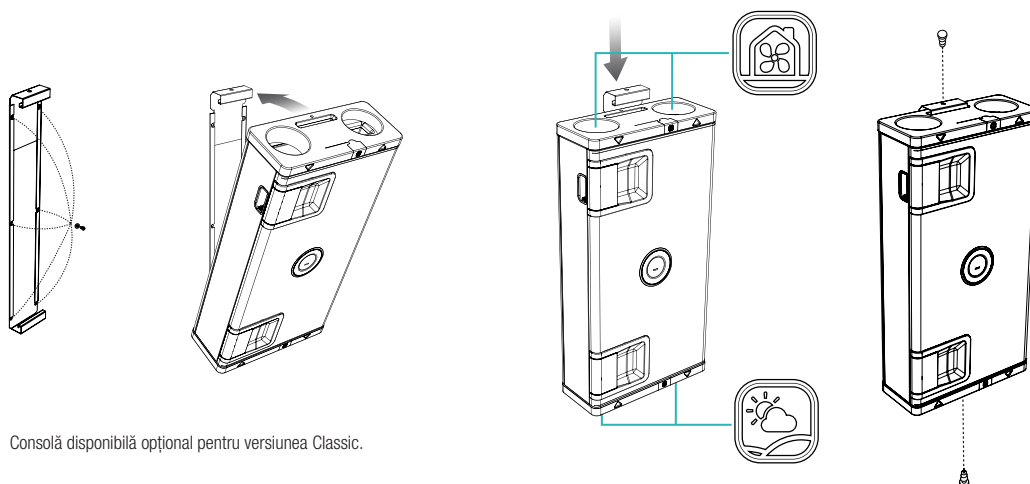
**VERSIUNE SPRE STÂNGA**

**VERSIUNE SPRE DREAPTA**



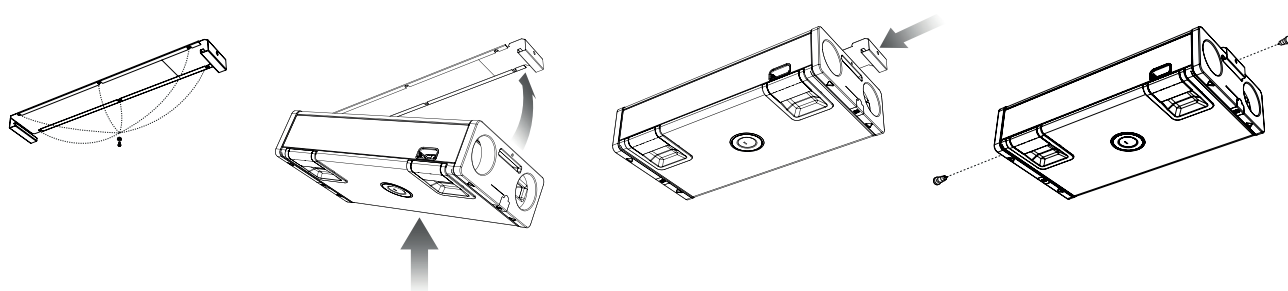
- Aer proaspăt (exterior)
- Air eliminat (exterior)
- Air extras (interior)
- Air suflat (interior)

**EXEMPLU DE MONTAJ PE UN PERETE (VERSIUNEA InspirAIR® Side PREMIUM)**



Consolă disponibilă opțional pentru versiunea Classic.

**EXEMPLU DE MONTAJ PE PLAFON (VERSIUNEA InspirAIR® Side PREMIUM)**



## UNITATE CENTRALĂ: INTERFAȚĂ INSTALATOR (VERSIUNEA PREMIUM)

### DESCRIERE

- Afișaj grafic cu 6 taste tactile și ecran OLED alb pe negru,
- Inel luminos.

#### Caracteristici accesibile utilizatorului final și instalatorului:

- alegerea limbii (Fr, Gb, De, NI, It, Esp),
- alegerea modului de confort (automat, răcire privilegiată sau încălzire privilegiată),
- alegerea modului de aprindere a inelului luminos (veghe, pulsări pe ritmul ventilației sau culoare în funcție de calitatea aerului din interior),
- alegerea intervalului de filtrare (3, 6, 9 sau 12 luni), implicit 9 luni,
- reglarea temperaturii de confort,
- afișarea gradului de murdărire a filtrului,
- resetarea temporizatorului filtrelor.

#### Caracteristici accesibile instalatorului (lista nu este exhaustivă):

- alegerea modului de reglare: viteză constantă, debit constant (autoajustabil) sau presiune constantă (higroreglabil).
- reglarea debitului (în m<sup>3</sup>/h sau l/s), a vitezei (în %) sau a presiunii (în Pa) în funcție de modul de reglare ales,
- reglarea dezechilibrului (suflare/retur),
- alegerea temporizării pentru vitezele 0, 2 și 3,
- audit instalare: vă permite să vizualizați modul de reglare selectat, valoarea dezechilibrului, nivelul de murdărire a filtrului, auxiliarele conectate și afișează numărul de serie, versiunea de software etc.
- Conectarea perifericelor și accesoriilor: telecomenzi, sondă CO<sub>2</sub>, baterie BCA-Bus...
- Afișarea codurilor de eroare.



Inelul luminos clipește mai rapid sau mai lent, în funcție de nivelul de reînnoire a aerului.



Culoarea inelului se modifică în funcție de calitatea aerului interior (când este conectată o sondă de CO<sub>2</sub>)\*.



Unitatea centrală vă informează dacă trebuie schimbat filtrul.

\*În cazul sondei de CO<sub>2</sub>

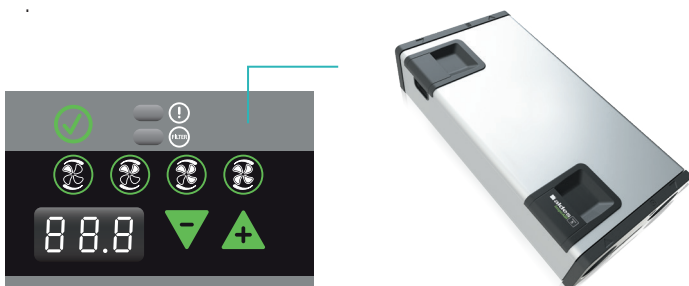
## INTERFAȚĂ INSTALATOR (VERSIUNEA CLASSIC ȘI CLASSIC MODBUS)

### DESCRIERE

- Tastatură care include 7 butoane și un ecran LED cu 3 cifre,

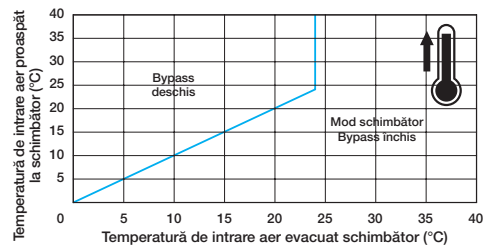
#### Funcționalități:

- alegerea modului de reglare: viteză constantă, debit constant (autoajustabil), debit variabil în funcție de CO<sub>2</sub> și presiune constantă (higroreglabil) pentru versiunea Classic Modbus,
- reglarea debitului (în m<sup>3</sup>/h) sau a vitezei (în %) în funcție de modul de reglare ales,
- reglarea dezechilibrului (suflare/retur),
- funcții suplimentare disponibile cu telecomanda cu fir, 4 viteze

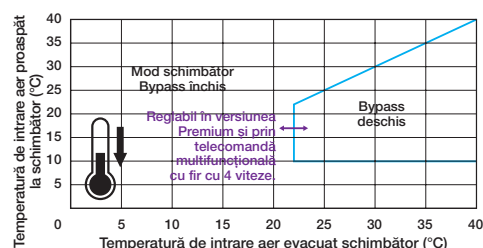


## FUNCȚIONAREA MODULUI DE CONFORT TERMIC

- Bypass la 100%.
- Bypassul funcționează automat conform următoarelor grafice.
- Dacă modul automat este activat, detectarea modului de încălzire sau răcire este automatizată și prin analiza condițiilor externe de temperatură.



Mod reîncălzire privilegiat



Mod reîmprospătare\* privilegiat

\* Temperatura T °C a aerului proaspăt (dinspre exterior) este inferioară față de T °C a aerului ambiant.

# #HealthyLiving\*

Pentru că aerul nu servește doar respirației, ci ne ajută să trăim o viață mai sănătoasă, Aldes se angajează să contribuie zilnic la sănătatea tuturor.

Datorită modului în care controlează aerului, Aldes participă la dezvoltarea unor spații sănătoase și inteligente de locuit. În casele noastre, în birouri și în toate spațiile în care ne petrecem timpul, Aldes are grijă de starea noastră de bine oferind soluții inovatoare pentru îmbunătățirea calității aerului din interior.

Sunt soluții eficiente și prietenoase cu mediul, care permit reînnoirea și purificarea aerului din interior, încălzirea, împrospătarea lui și producerea apei calde menajere.

Prin urmare, este mult mai mult decât o mișcare; **#HealthyLiving** întruchipează bunăvoința noastră, simțul nostru de responsabilitate și spiritul de pionierat.



\*o artă a vieții sănătoase

Pentru mai multe informații despre **InspirAIR® Side**,  
contactați reprezentantul Aldes,  
vizitați [cad.aldes.com](http://cad.aldes.com)  
sau vizitați:



Sediul social Aldes - 20, boulevard Irène Joliot-Curie - 69694 Vénissieux Cedex - Franța  
Tel. +33 (0)4 78 77 15 15 - Fax +33 (0)4 78 76 15 97